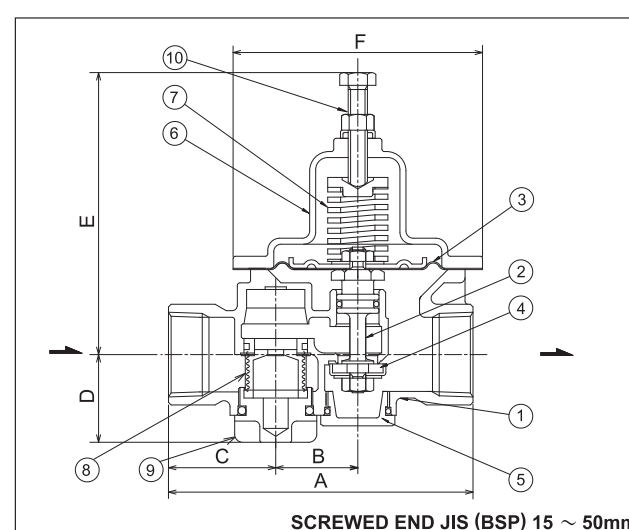


KKK BRONZE VALVES

直動式減壓閥：Model KRY



●材 質：

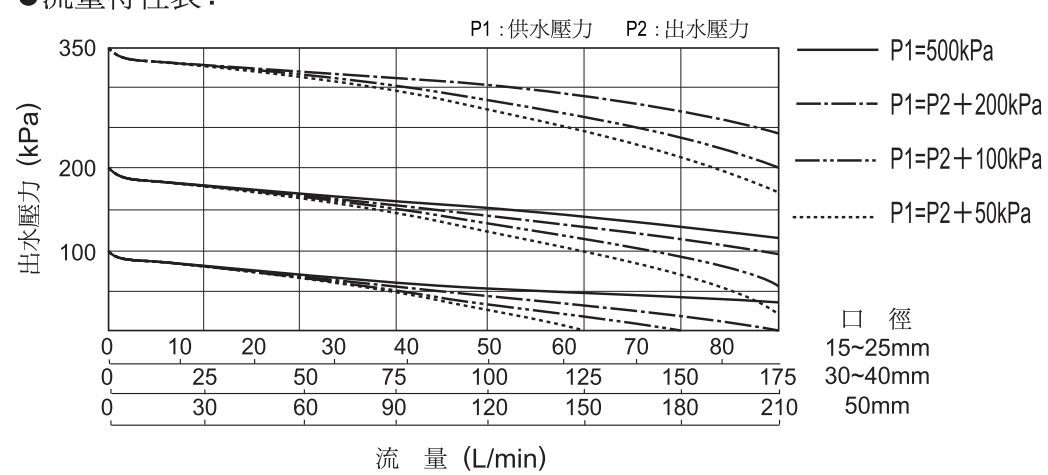
No.	零件名稱	材 質
1	閥 體	CAC406
2	閥 棒	CAC406C/耐脫亞鉛黃銅棒
3	隔 膜 片	EPDM
4	閥體橡膠片	EPDM
5	閥體螺帽	CAC406C/C3604BD
6	閥 蓋	CAC406
7	調節用彈簧	SWOSC-V
8	過 濾 器	SUS304·POM
9	過濾器螺帽	CAC406C/C3771BD
10	調節用螺栓	C2700W

●尺寸・規格：

單位：mm

口 徑		連接規格：JIS B 0203 & BS 21					
毫米	英寸	A	B	C	D	E	F
15	1/2	115	32	39.5	33.2	(~109)	φ 90
20	3/4	115	32	39.5	33.2	(~109)	φ 90
25	1	115	32	39.5	33.2	(~109)	φ 90
30	1-1/4	140	48	43	47.5	(~124.5)	φ 90
40	1-1/2	140	48	43	47.5	(~116.5)	φ 90
50	2	153	53	46.5	72.2	(~122)	φ 90

●流量特性表：



ISO9001認證工廠・JIS標識表示認定工廠
電氣用品製造業者登記工廠・日本水道協會檢查合格工廠
KKK KANE KOGYO Co., Ltd.

總公司・工廠：日本國愛知縣小牧市大草2036 ☎485-0802
TEL：+81-568-79-2476 FAX：+81-568-79-6422
Web site: <http://www.kkk-kane.co.jp> E-mai: oversea-sales@kkk-kane.co.jp

※ 本製品型錄中的製品樣式如有變更，恕不另行通知。